



## Montagebeugel

### Stat-X® montagebeugel

De juiste montage van een bluseenheid is medebepalend voor het resultaat van de blusactie. Bluseenheden zijn geschikt voor wand en/of plafond montage. Ze kunnen op muren, balken, en kolommen worden gemonteerd zolang de bluseenheid maar stevig is gemonteerd.

**Stap 1** maak een keuze uit het type/soort beugel. De juiste maat, is het bedoeld voor montage in een gebouw of in een omgeving met zware trillingen of schokken bijv. een motorcompartiment.  
**Stap 2** monteer de beugel met de juiste fixatietechniek op een goede ondergrond.  
**Stap 3** positioneer de beugel zodanig dat een ongehinderde uitstroom van het blus-aerosol gewaarborgd is.



KG/18010



KG/18002

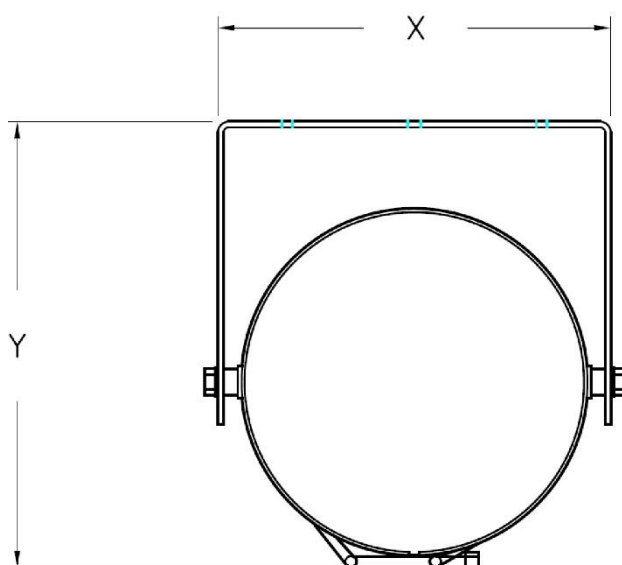


KG/18006



KG/18016

Type	Omschrijving	Diameter Ø	Gewicht	X maat	Y maat
KG/18002	Montagebeugel 30/60SS	2" / 151mm	0,120 kg		
KG/18005	Montagebeugel 100/250ME/250MT	3" / 176mm	0,270 kg	102,4 mm	103,1 mm
KG/18010	Montagebeugel tbv 250/500/1000MT	5" / 127mm	0,562 kg	158,8 mm	185,4 mm
KG/18015	Montagebeugel tbv 1000/1500/2500	8" / 203mm	1,050 kg	235,5 mm	268,7 mm
KG/18006	Montagebeugel tbv 100/250ME/250MT verzaard	3" / 176mm	0,348 kg	102,4 mm	103,1 mm
KG/18011	Montagebeugel tbv 250/500 /1000MT verzaard	5" / 127mm	0,825 kg	158,8 mm	185,4 mm
KG/18016	Montagebeugel tbv 1000/1500/2500 verzaard	8" / 203mm	1,840 kg	235,5 mm	268,7 mm



Onze producten worden continu verbeterd, specificaties kunnen veranderen zonder aankondiging  
 K & G Groep B.V. Spoordijkhof 1 4944 AZ Raamsdonk