

VERKORTE GEBRUIKERSHANDLEIDING



μ-FEP

BRANDMELD-/BLUS CENTRALE MET GEÏNTEGREERDE NOODVOEDING



FC CE

Inhoudsopgave

1	DOCUMENT REVISIE DETAILS	3
2	AANWIJZING	3
3	GARANTIE	3
4	INTRODUCTIE	4
5	BEHUIZING EN INSTALLATIE	4
6	SPECIFIEKE OPTIES VAN μ -FEP	5
6.1	AKOESTISCH ALARM	5
6.2	NOODSTROOMVOORZIENING	5
6.3	BLUSEENHEID AANSLUIT EENHEID (μ -ETB)	5
6.4	BEWAAKTE INGANGEN	5
6.5	BRANDMELDGROEPEN	5
6.6	EXTERNE BLUSACTIVATIE	5
6.7	EXTERNE BLUSUITSTEL	5
6.8	BEWAAKTE UITGANGEN	5
7	μ -FEP BEDIENING EN SIGNALERING	6
7.1	BEDIENINGS-ELEMENTEN.	6
7.1.1	Mute (akoestisch herstel)	6
7.1.2	Reset (herstel centrale)	6
7.1.3	Lamp test	6
7.1.4	Hold (uitstel blusactivatie)	6
7.1.5	Test mode	6
7.1.6	Back-up power off (noodstroomvoorziening uit)	6
7.1.7	Extinguishing RELEASE (blusactivatie)	7
7.2	LED SIGNALERINGEN	7
7.2.1	Verzameld brand	7
7.2.2	Power (voeding)	7
7.2.3	Back-up power (noodstroom)	7
7.2.4	General Fault (verzameld storing)	7
7.2.5	Test mode	7
7.2.6	Fire zone alarm (alarm brandmeldgroep)	7
7.2.7	Fire zone fault (storing brandmeldgroep)	7
7.2.8	Extinguishing released (blussing geactiveerd)	7
7.2.9	Extinguishing delay (blussing vertraagd)	7
7.2.10	Extinguishing release hold led (uitstel blusactivatie)	7
7.2.11	Extinguishing fault led (STORING BLUSACTIVATIE)	8
7.3	INTERNAL LEDS (INTERNE STORING LEDS)	8
8	DIP SWITCH PROGRAMMERING μ -FEP	8
8.1	BLUSACTIVATIEVERTRAGING	8
8.2	MUTE BUZZER (ZOEMER UIT)	8
8.3	MET OF ZONDER MELDGEHEUGEN (<u>LATCHING/NON LATCHING</u>)	8
8.4	AUTOMATISCHE BRANDMELDERS IN GEEN OF TWEEGROEPSAFHANKELIJKHEID.	8
8.5	DIRECT BLUSSEN	8
8.6	GEEN AUTOMATISCH BLUSACTIVATIE	9
9	AANSLUITINGEN OP DE μ -FEP	9
9.1	KABELSPECIFICATIES:	9
10	TECHNISCHE SPECIFICATIES	9
11	PRINCIPESHEMA	10
12	AANSLUITSCHEMA BRANDMELDERS	10
13	AANSLUITSCHEMA EXTERNE BLUS ACTIVEER EN UITSTEL DRUKKNOPPEN	11
14	AANSLUITSCHEMA EXTERNE AKOESTISCHE & OPTISCHE ALARMGEVER	12
15	μ -ETB BEDRADING PRINCIPESHEMA	12

1 DOCUMENT REVISIE DETAILS

Versie	Modificatie Detail	Auteur	Datum
1	1 ^{ste} publicatie van dit document	CvT	01 / 01 / 2021
2	Tekst aanpassing hoofdstuk 6.2	CvT	28 / 04 / 2022
3	Akoestische signalering hold functie aangepast	CvT	01 / 02 / 2025

2 AANWIJZING

Deze verkorte gebruikershandleiding geeft u de basis installatie- en bedieningsinstructies. Een beperkt aantal functies worden in verkorte vorm beschreven. Deze verkorte versie maakt een onlosmakelijk onderdeel uit van de standaard μ -FEP handleiding. Voor meer gedetailleerde informatie verwijzen wij u naar de standaard μ -FEP handleiding. Deze verkorte handleiding moet grondig worden gelezen en begrepen voordat een aanvang wordt genomen met de installatie en ingebruikname. Er wordt verondersteld dat de persoon die het systeem in gebruik neemt op de hoogte is van de terminologie en de doelstelling van de apparatuur. Het μ -FEP systeem moet, met de daarbij behorende verbindingen, worden geïnstalleerd, in bedrijf gesteld en onderhouden door een daartoe deskundig en competent persoon die is opgeleid om deze werkzaamheden uit te voeren. Het μ -FEP systeem omvat de μ -FEP centrale, de μ -ETB aansluiteenheid en het μ -FTM testpaneel. De apparatuur wordt niet gegarandeerd tenzij de volledige installatie, door een erkend en bevoegd persoon of organisatie, is geïnstalleerd en opgeleverd overeenkomstig de vastgestelde lokale en/of nationale normen. Overige handleidingen in het kader van het μ -FEP systeem zijn de: onderdelen compatibiliteit, de uitgebreide, eigenaars, Modbus en test paneel handleiding.

3 GARANTIE

K&G Groep BV vertegenwoordigt het μ -FEP systeem en verklaart dat het is vrij van materiaal- en fabricagefouten. Onze garantie dekt geen μ -FEP-systeem dat is beschadigd, misbruikt en/of gebruikt in strijd met de meegeleverde bedieningshandleiding of dat is gerepareerd of gewijzigd door anderen. De aansprakelijkheid van K&G Groep BV is te allen tijde beperkt tot reparatie of, naar keuze van K&G Groep BV, vervanging van het μ -FEP systeem.

K&G Groep BV is in geen geval aansprakelijk voor enige bedrijfsschade, indirecte, of gevolgschade zoals, maar niet beperkt tot, schade aan of verlies van eigendommen of apparatuur, kosten van de-installatie of herinstallatie, kosten van transport of opslag, verlies van winst of inkomsten, kapitaalkosten, kosten van gekochte of vervangende goederen, of enige claims van klanten van de oorspronkelijke koper of derden of enig ander soortgelijk verlies of schade, direct of indirect geleden.

De hier, aan de oorspronkelijke koper en alle anderen, uiteengezette verhaalsmogelijkheden zullen de prijs van het geleverde μ -FEP-systeem niet overschrijden. Deze garantie is exclusief en uitdrukkelijk in de plaats van alle andere garanties, expliciet of impliciet, inclusief, maar niet beperkt tot, garanties van verhandelbaarheid, conformiteit of geschiktheid voor een bepaald doel.

De principeschema's van werkingsprincipen van het μ -FEP brandmeld-/blussysteem, opgenomen in dit manual, zijn bedoeld ondersteunend te zijn en daarom niet geschikt voor technische realisatie. Niets uit dit manual mag worden verveelvoudigd, opgeslagen in een geautomatiseerd gegevensbestand of openbaar worden gemaakt, tenzij na voorafgaande schriftelijke toestemming van de K&G Groep BV. Het beleid van de K&G Groep BV is er een van voortdurende verbetering en daarom behouden wij ons het recht voor om op elk moment en zonder



voorafgaande kennisgeving wijzigingen aan de productspecificaties aan te brengen. Eventuele fouten en onvolkomen voorbehouden.

4 INTRODUCTIE

Het μ -FEP brandmeld-/blussysteem is specifiek bedoeld en ontwikkeld voor de activering van een modulair en elektrisch activeerbare blusinstallatie voor gebruik binnen het brandbeveiligingsconcept: 'branddetectie & bestrijding bij de bron'. De μ -FEP bediening is eenvoudig en ontworpen om te kunnen voldoen aan de EN54-2 vereisten voor brandmeld- en alarmsystemen, de EN12094-1 voor vaste brandbestrijdingssystemen evenals de NEN-EN 15276-2 bedoeld voor modulair elektrisch activeerbare brandblus systemen. De μ -FEP is een veelzijdige brandmeld-/bluscentrale met een hoog prestatieniveau bedoeld voor compacte brandbestrijdingssystemen.

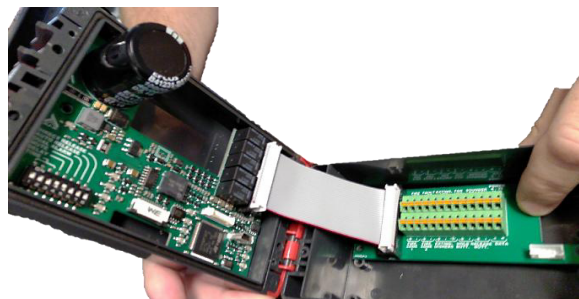
5 BEHUIZING EN INSTALLATIE

De μ -FEP moet op een droge, vlakke ondergrond worden gemonteerd, op ooghoogte van het signalerings- en bedienveld in een horizontale positie zodat de behuizing niet wordt vervormd. De μ -FEP moet bij voorkeur worden geplaatst op een toegankelijke locatie. Alle montage punten moeten worden gebruikt, waardoor de μ -FEP juist en stabiel is gemonteerd en niet meer kan bewegen. De μ -FEP kan, rekening houdend met omgevingsfactoren als temperaturen en magnetische velden, in een andere behuizing worden gemonteerd. Om de IP-classificatie te waarborgen, moeten de kabels worden ingevoerd met behulp van de meegeleverde kabelwartels.



De μ -FEP behuizing bestaat uit twee delen. Het voorste deel bevat de centrale elektronica en het achterste deel het kabel klemmenblok. De twee delen zijn met elkaar verbonden met een bandkabel. Voordat men de μ -FEP centrale installeert, is het raadzaam om te beginnen met het scheiden van het achterste van het voorste deel. Open de behuizing met een schroevendraaier maat 3. Monteer het achterste deel op de gewenste locatie.

De μ -FEP behuizing bestaat uit twee delen. Het voorste deel bevat de centrale elektronica en het achterste deel het kabel klemmenblok. De twee delen zijn met elkaar verbonden met een bandkabel. Voordat men de μ -FEP centrale installeert, is het raadzaam om te beginnen met het scheiden van het achterste van het voorste deel. Open de behuizing met een schroevendraaier maat 3. Monteer het achterste deel op de gewenste locatie.



Nadat de kabelwartels zijn vastgedraaid, moet het voorste deel met de elektronica op het achterste deel worden teruggeplaatst en de bandkabel op de bandkabelconnector in beide delen worden aangesloten.

6 SPECIFIEKE OPTIES VAN μ -FEP

6.1 AKOESTISCH ALARM

De μ -FEP heeft een intern attentiesignaal. Standaard worden storingen gesignaleerd met een continu toonsignaal, alarmen met een pulserend toonsignaal.

6.2 NOODSTROOMVOORZIENING

De μ -FEP is voorzien van een noodstroomvoorziening van ongeveer 3,5 uur. Om de maximale noodstroom capaciteit te bereiken wordt het verbruik tijdens de noodstroom situatie zo laag mogelijk gehouden. Alleen de primaire functies als branddetectie, blusactivatie en storingsmeldingen worden in stand gehouden. De overige VFC relais werken niet meer. Advies is de oplaadbare lithium knoopcel-batterij LIR2477, om de 3 jaar te vervangen. Zo wordt voorkomen dat de noodstroomperiode door capaciteitsverlies van de oplaadbare batterij wordt verkort en de μ -FEP eerder spanningsloos wordt. Bij gebruik van het MODBUS communicatie systeem is de noodstroomcapaciteit maximaal 3 uur.

6.3 BLUSEENHEID AANSLUIT EENHEID (μ -ETB)

De μ -FEP heeft als extra optie een speciaal voor aerosol bluseenheden ontwikkelde aansluiteenheid.

6.4 BEWAAKTE INGANGEN

De μ -FEP is voorzien van vier op kortsluiting en draadbreek bewaakte alarmgroepen nader omschreven in hoofdstuk 6.5 – 6.6 en 6.7.

6.5 BRANDMELDGROEPEN

De μ -FEP is voorzien van twee groepen voor automatische brandmelders. Deze brandmeldgroepen worden continu bewaakt op alarm of storing.

6.6 EXTERNE BLUSACTIVATIE

De μ -FEP heeft een aparte groep (ingang) voor een externe blusactivatiedrukknop. Deze externe blusknop heeft dezelfde functie als de dubbele blusknoppen op de voorzijde van de μ -FEP. Door op de externe blusknop te drukken, wordt de blusuitgang vrijgegeven.

6.7 EXTERNE BLUSUITSTEL

De μ -FEP heeft een aparte groep (ingang) voor een externe blusuitstel (hold) drukknop. De externe blusuitstel (hold) drukknop heeft dezelfde functie als de blusuitstel (hold) drukknop op de μ -FEP zelf. Wanneer een blusactivatie aanstaande is en zich nog in de vertragingscyclus bevindt, kan men, door deze drukknop ingedrukt te houden, de blusactivatie tijdelijk opschorten. Zodra de blusuitstelknop wordt losgelaten start de vertragingstijd opnieuw vanaf het vooraf ingestelde tijdmaximum.

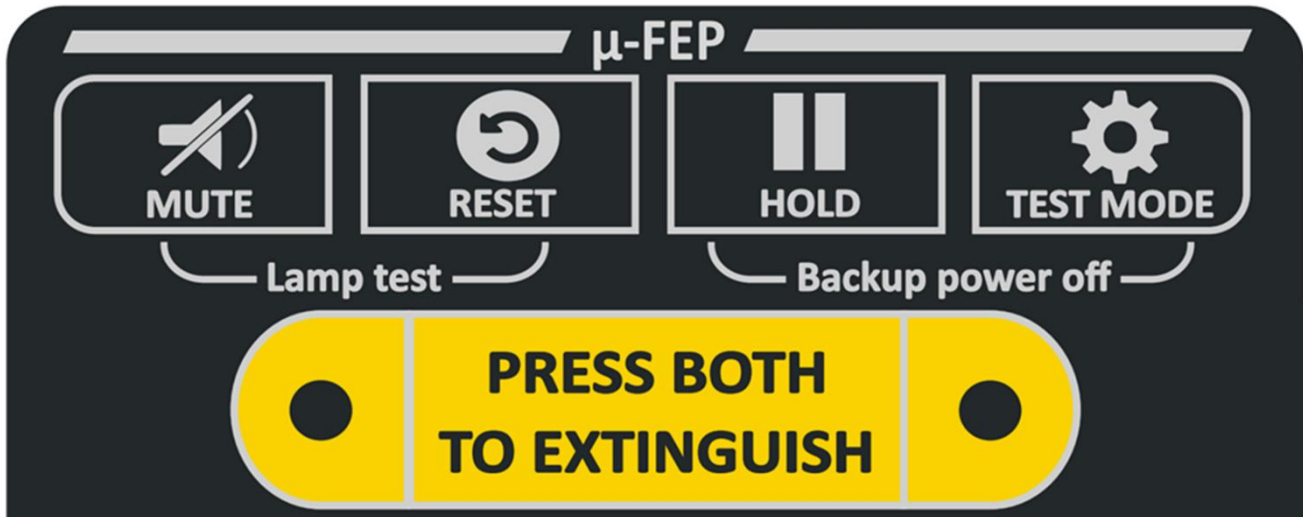
6.8 BEWAAKTE UITGANGEN

De μ -FEP is uitgerust met zes uitgangen, twee gevoed en bewaakt en vier potentiaalvrij. De bewaakte uitgangen worden continu gescand op kortsluiting en/of draadbreek. De potentiaalvrije uitgangen hebben een contactbelasting van 30VDC / 1A. De bewaakte uitgang voor de blusactivatie is geschikt voor maximaal 5 bluseenheden en de bewaakte uitgang voor de alarmgever is bedoeld voor de twee tonige alarmsignaalgever.

7 μ-FEP BEDIENING EN SIGNALERING

De μ-FEP heeft een overzichtelijk bedien- en signaleringsveld waarmee de status van de μ-FEP kan worden vastgesteld. De afbeelding toont de alarmindicatoren en bedieningselementen. Het front bestaat uit een speciale folie met drukknoppen en leds.

7.1 BEDIENINGS-ELEMENTEN.



7.1.1 Mute (akoestisch herstel)

De zoemer op de μ-FEP kan op elk moment worden afgesteld door **eenmaal** op de knop "Mute" te drukken. Druk **tweemaal** op de knop "Mute" om het geluid van de externe alarmgever af te stellen.

7.1.2 Reset (herstel centrale)

Nadat de oorzaak van een brandmelding is vastgesteld, kan de μ-FEP worden hersteld door op Reset te drukken. Als een handmelder de μ-FEP heeft geactiveerd dan moet deze eerst worden hersteld.

7.1.3 Lamp test

Door **gelijktijdig** op de knoppen "Mute" en "Reset" te drukken worden alle leds en de zoemer getest.

7.1.4 Hold (uitstel blusactivatie)

Door op de "hold" blusuitsteldrukknop op de μ-FEP of de externe blusuitsteldrukknop te drukken, wordt, zolang de knop ingedrukt blijft, de blusvrijgave uitgesteld en gaat de gele "hold" indicatie led knipperen. Zodra men de blusuitsteldrukknop loslaat, zal de vertraging-aflooptijd opnieuw starten.

7.1.5 Test mode

Gebruikmakend van de test mode kan de branddetectie, sturingen en bediening van de μ-FEP worden beproefd zonder de aangesloten blussers te activeren. Door de testmodeknop 3 seconden ingedrukt te houden wordt de testmodus geactiveerd, u drukt nogmaals 3 seconden om deze te deactiveren.

7.1.6 Back-up power off (noodstroomvoorziening uit)

Wanneer de "Hold" en "Test" op de μ-FEP **gelijktijdig** worden ingedrukt, wordt de noodstroomvoorziening uitgeschakeld. In het geval van service of onderhoudswerkzaamheden is het belangrijk dat ter voorkoming van beschadiging ook de secundaire voeding (noodstroom) wordt uitgeschakeld.

7.1.7 Extinguishing RELEASE (blusactivatie)

Wanneer een brand zich voordoet, drukt u op beide blusactiveringdruktoetsen van de μ -FEP en afhankelijk van de systeeminstelling wordt er een blusactivatie direct of vertraagd geïnitieerd.

7.2 LED SIGNALERINGEN



7.2.1 Verzameld brand

Bij een brandmelding uit een van beide brandmeldgroepen of de bediening van de blusactivatie drukknoppen zullen beide rode algemene brand leds oplichten.

7.2.2 Power (voeding)

De groene power (spanning) led brandt om aan te geven dat het systeem correct werkt.

7.2.3 Back-up power (noodstroom)

De groene led (backup power) signaleert de secundaire noodstroom situatie van de μ -FEP.

7.2.4 General Fault (verzameld storing)

De verzameld storingsled geel licht op in geval van een storing of noodstroom situatie.

7.2.5 Test mode

Deze gele LED licht op bij de inwerkingstelling van de test toestand van de μ -FEP.

7.2.6 Fire zone alarm (alarm brandmeldgroep)

Bij ontvangst van een brandalarm knippert deze rode LED indicator bij de relevante brandmeldgroep.

7.2.7 Fire zone fault (storing brandmeldgroep)

Twee gele LED's geassocieerd met elke brand zone, lichten op als er een fout wordt geconstateerd.

7.2.8 Extinguishing released (blussing geactiveerd)

De rode blusactivatie led licht op wanneer de blusactivatie uitgang is geactiveerd.

7.2.9 Extinguishing delay (blussing vertraagd)

Een rode led geeft aan dat de geprogrammeerde blusactivatie vertraging actief is.

7.2.10 Extinguishing release hold led (uitstel blusactivatie)

De gele blusuitstel led knippert en afwijkend toonsignaal klinkt zolang de hold-knop wordt ingedrukt.

7.2.11 Extinguishing fault led (STORING BLUSACTIVATIE)

Deze gele led licht continu op als er een fout wordt vastgesteld in de blusuitgang.

7.3 INTERNAL LEDS (INTERNE STORING LEDS)

Er zijn drie gele storingsleds op de interne elektronische printplaat opgenomen, deze zijn bedoeld voor een storingsmelding in 2e prioriteit. Deze leds knipperen.

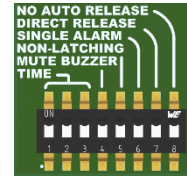


8 DIP SWITCH PROGRAMMERING μ -FEP

De meest voorkomende (standaard) instelling van de μ -FEP is gebaseerd op gebruikerservaring. In deze standaard instelling staan alle dip-switches in de UIT (OFF) positie.

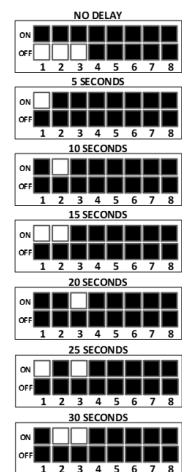
De standaard instelling is als volgt:

- de vertragingstijd bij blusactivatie staat standaard op 0 seconden
- de interne attentiezoemer staat aan
- automatische brandmelders staan in melding met geheugen
- tweegroepsafhankelijke blusactivatie door automatische brandmelders
- blusactivatie is bij de handmatige blusactivatie ook vertraagd
- blusactivatie door automatische brandmelder is de standaard situatie



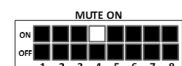
8.1 BLUSACTIVATIEVERTRAGING

Voor de instelling van de blusactivatie vertraging zijn drie dip-switches beschikbaar. De vertraging kan met stappen van 5 seconden worden ingesteld tussen 0 en 30 sec.



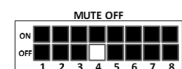
8.2 MUTE BUZZER (ZOEMER UIT)

Met deze dip-switch kan het akoestische signaal tijdelijk worden uitgeschakeld.



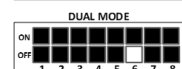
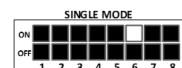
8.3 MET OF ZONDER MELDGEHEUGEN (LATCHING/NON LATCHING)

Normaal gesproken wordt een alarm op de brandmeldcentrale vastgehouden tot dat de centrale door het indrukken van de reset wordt hersteld. Dat is de zogenaamde **met** meldgeheugen status. In de status zonder meldgeheugen, herstelt de centrale automatisch als de oorzaak van de brandmelding is verdwenen. De zonder geheugen functie is NIET mogelijk bij elk type detector.



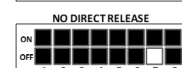
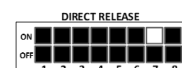
8.4 AUTOMATISCHE BRANDMELDERS IN GEEN OF TWEEGROEPSAFHANKELIJKHEID.

Normaliter activeren we een blusinstallatie in de tweegroepsafhankelijkheid status. In de enkelgroeps programmering activeren we de blusinstallatie bij een melding uit brandmeldgroep (fire zone) 1 **of** 2 in plaat van groep (zone) 1 **en** 2.



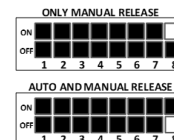
8.5 DIRECT BLUSSEN

Dip-switch 7 biedt de mogelijkheid een blusvertraging in geval van een handmatige blusactivatie deze vertraging te negeren.



8.6 GEEN AUTOMATISCH BLUSACTIVATIE

In geval van een automatisch brandalarm wordt dit alarm uitsluitend als informatief beschouwd. Een blussing vindt alleen plaats door handmatige activatie.



9 AANSLUITINGEN OP DE μ -FEP

9.1 KABELSPECIFICATIES:

- Gebruik paar getwiste kabel, dit bevordert de bescherming tegen EMC veld invloeden.
- Minimale aderdiameter blusuitgang 1,0mm²
- Minimale aderdiameter overige kabel 0,5mm²
- Maximale aderdiameter overige kabel 1,5mm²
- Maximale kabelweerstand 3,5 Ohm
- Maximale kabellengte van de meldgroepen en blusuitgang is 100 meter
- Maximale kabellengte overige kabels 30 meter
- De brand, storing, blussing actief en de ventilator uit relais, zijn normaal geopende contacten
- Bij de externe akoestische en optische alarmgever is (-1) min vooralarm en (-2) min hoofdalarm

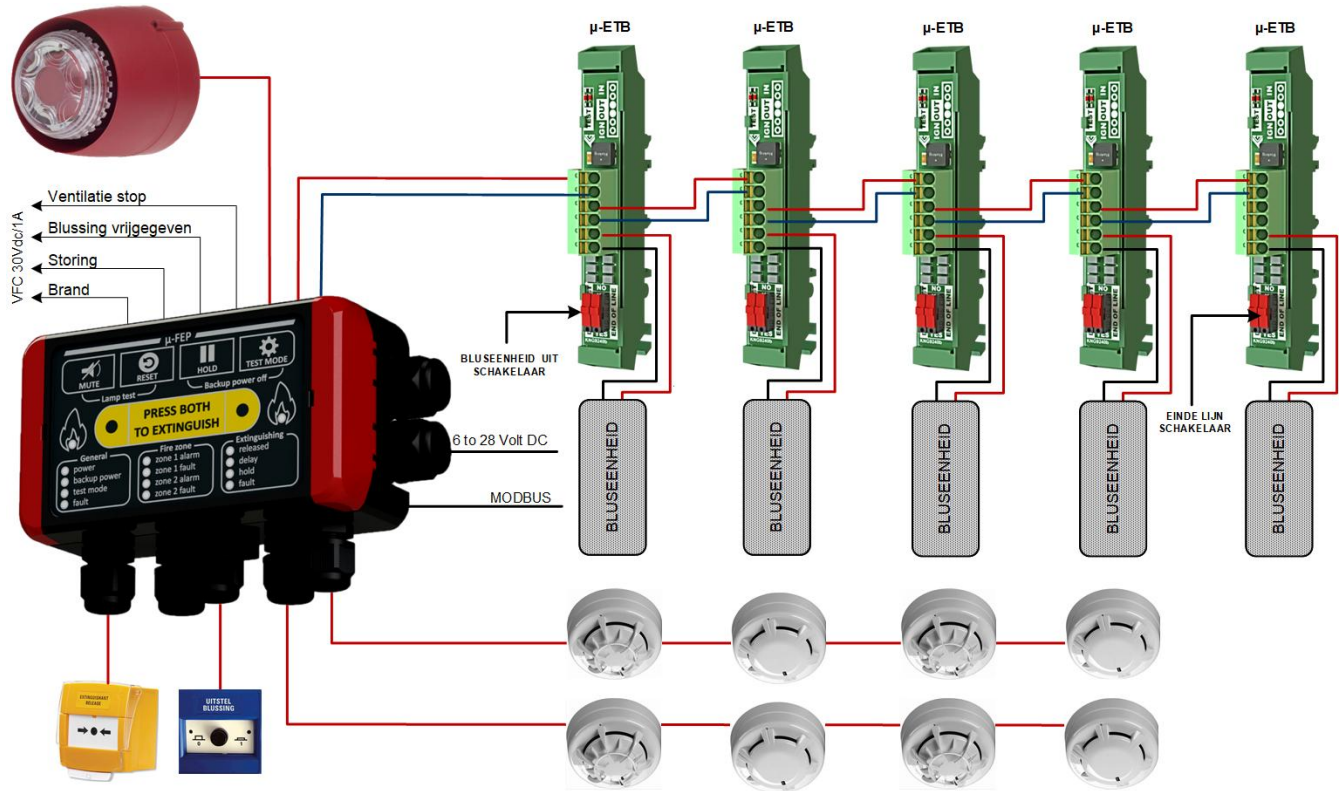
10 TECHNISCHE SPECIFICATIES

Raadpleeg voor de uitgebreide specificaties de originele gebruiksaanwijzing.

Omgevingstemperatuur	-10 tot 50 graden Celsius
IP classificatie	IP66
Primaire voltage	6 to 28 VDC
Maximale stroomverbruik	5 Watt
Maximale voltage relais contacten	30 VDC
Maximale stroom relais contacten	1 A

11 PRINCIPESHEMA

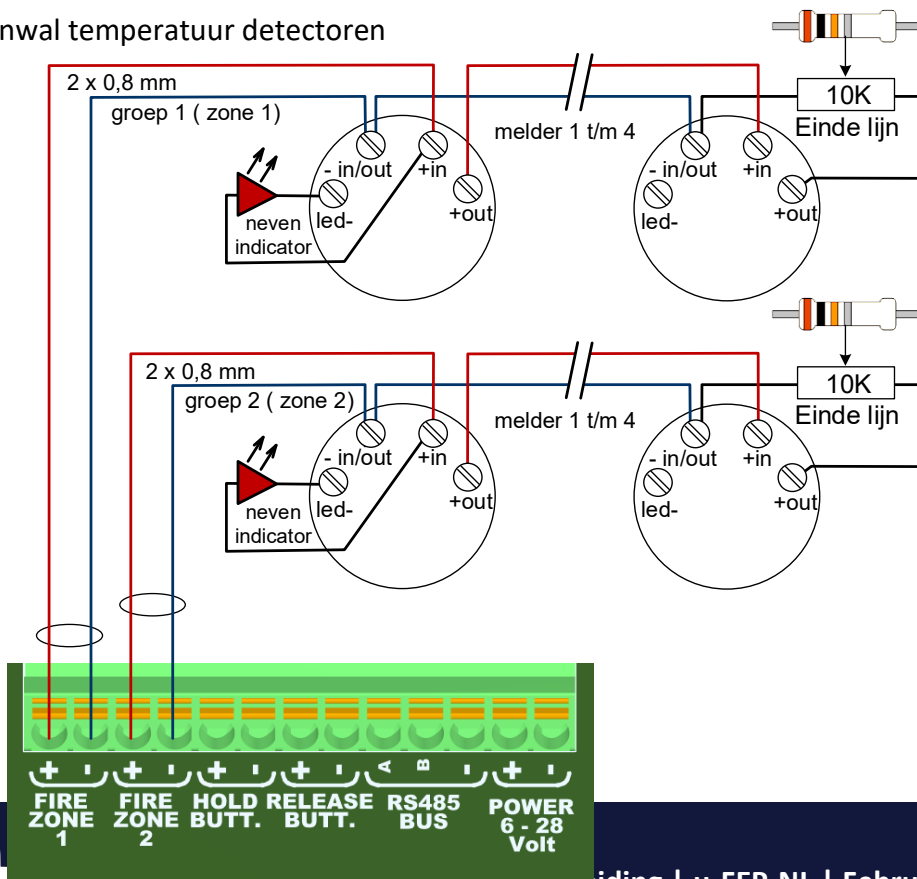
Dit schema toont in principe de μ -FEP aansluitingen.

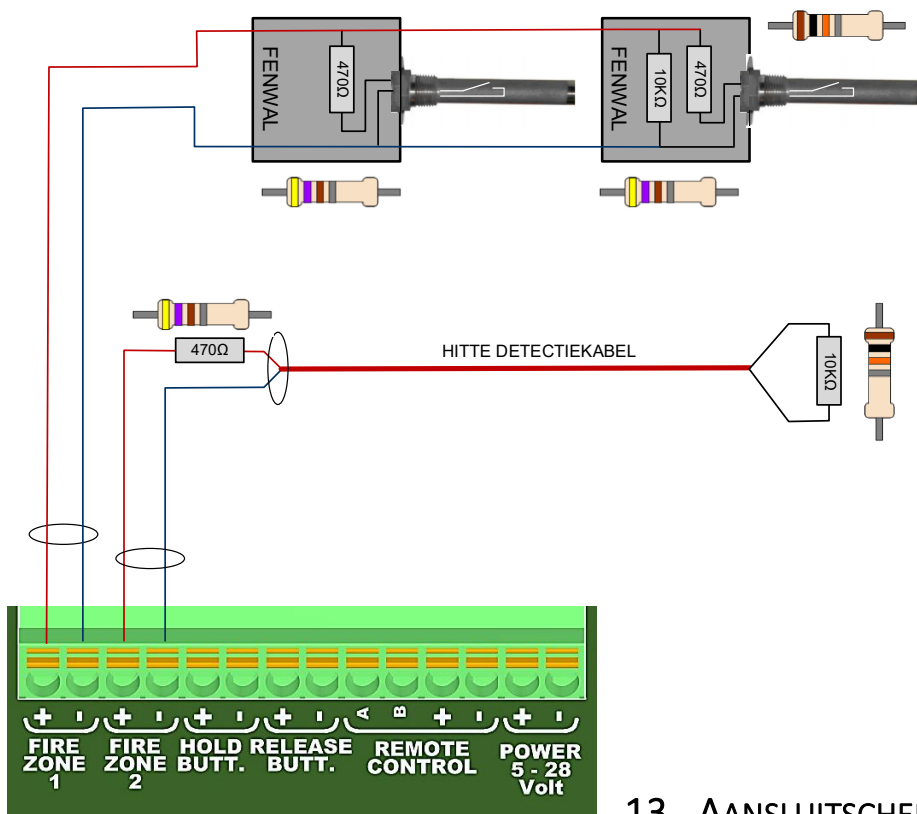


12 AANSLITSHEMA BRANDMELDERS

Er zijn drie opties voor het aansluiten van automatische brandmelders op de μ -FEP.

- Automatische brandmelders (schema voorbeeld Apollo Orbis)
- Lineaire thermische detectiekabel
- Fenwal temperatuur detectoren

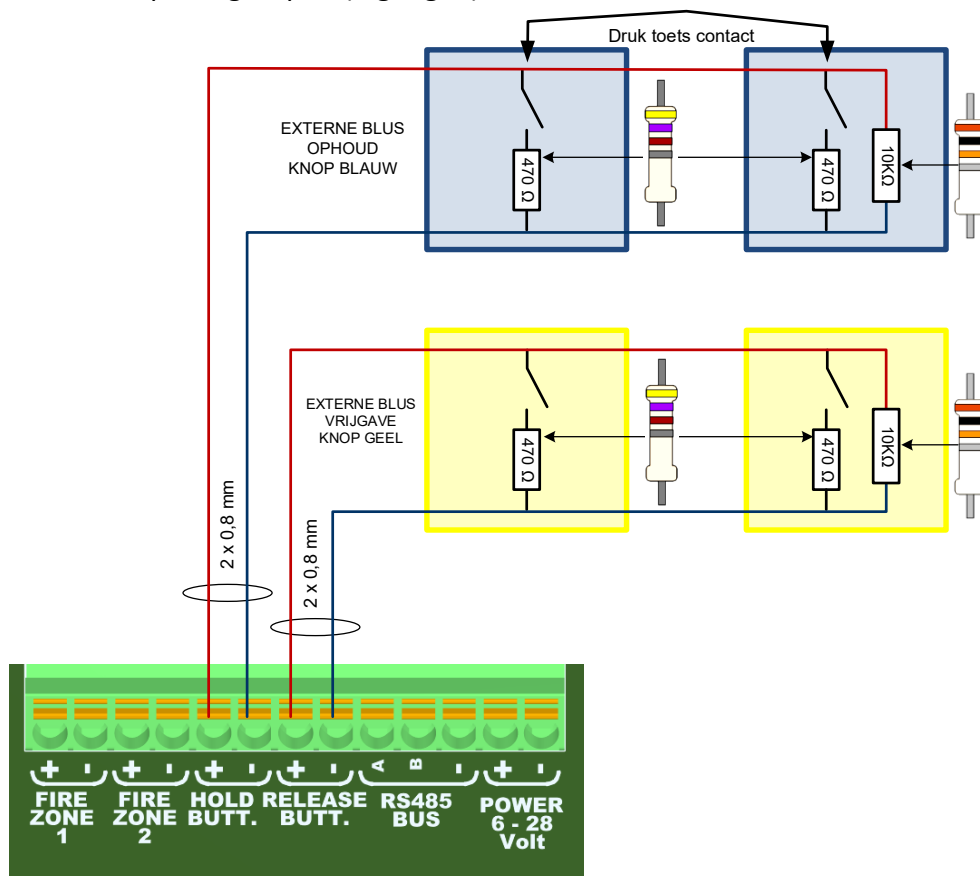




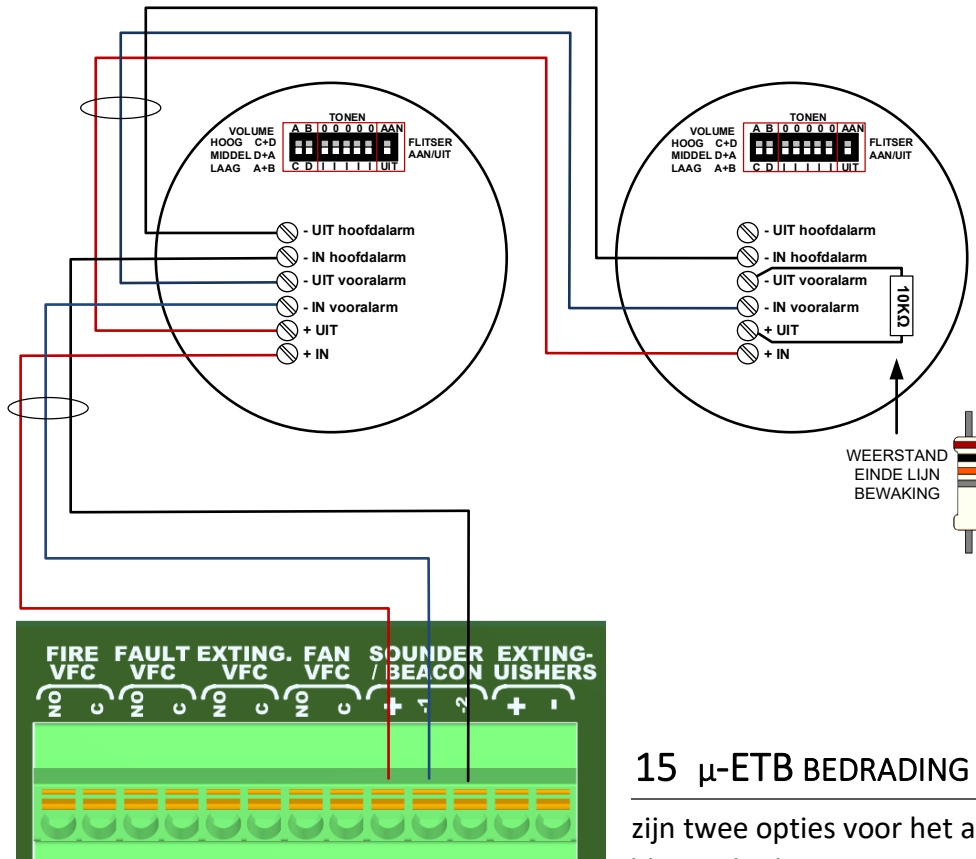
13 AANSLUITSCHEMA EXTERNE BLUS

ACTIVEER EN UITSTEL DRUKKNOPPEN

De μ -FEP heeft aparte groepen (ingangen) voor een externe blusactivatie en blusuitstel drukknop.



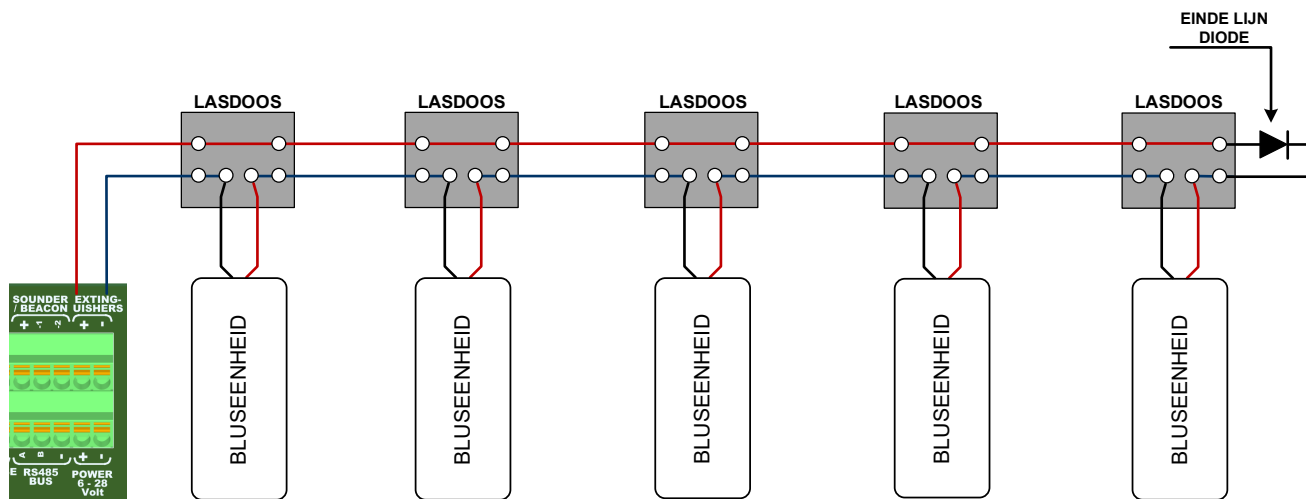
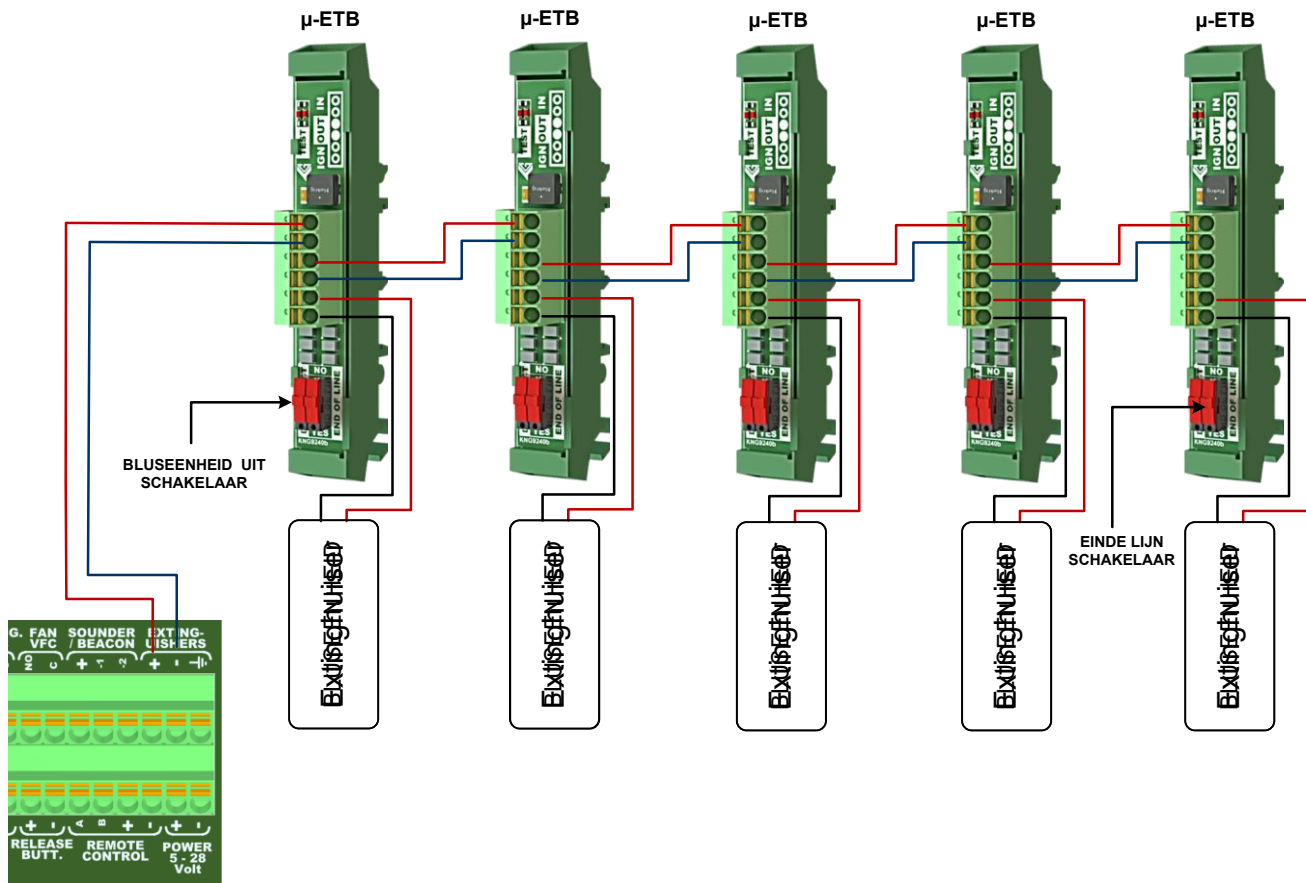
14 AANSLITSHEMA EXTERNE AKOESTISCHE & OPTISCHE ALARMGEVER



15 μ-ETB BEDRADING PRINCIPESHEMA

zijn twee opties voor het aansluiten van bluseenheden.

- gebruikmakend van de μ-ETB
- gebruikmakend van waterdichte lasdozen met aansluitklemmen (niet zijnde levering K&G)



Verouderde of te vervangen elektronica zijn waardevolle bronnen voor secundaire grondstoffen, indien gerecycled. Dealers van de μ -FEP moeten zich houden aan de voorschriften voor afvalwetgeving bedoeld voor de scheiding van afvalstoffen die van toepassing zijn in het land waar de leverancier is gevestigd. Voor Europa is dat de Waste Electrical and Electronic Equipment Directive 2012/19/EU.



Vragen over de informatie uit deze handleiding kunnen worden gericht aan uw dealer. Voor verdere assistentie, technische vragen en/of ondersteuning neemt u eveneens contact op met uw dealer.

