

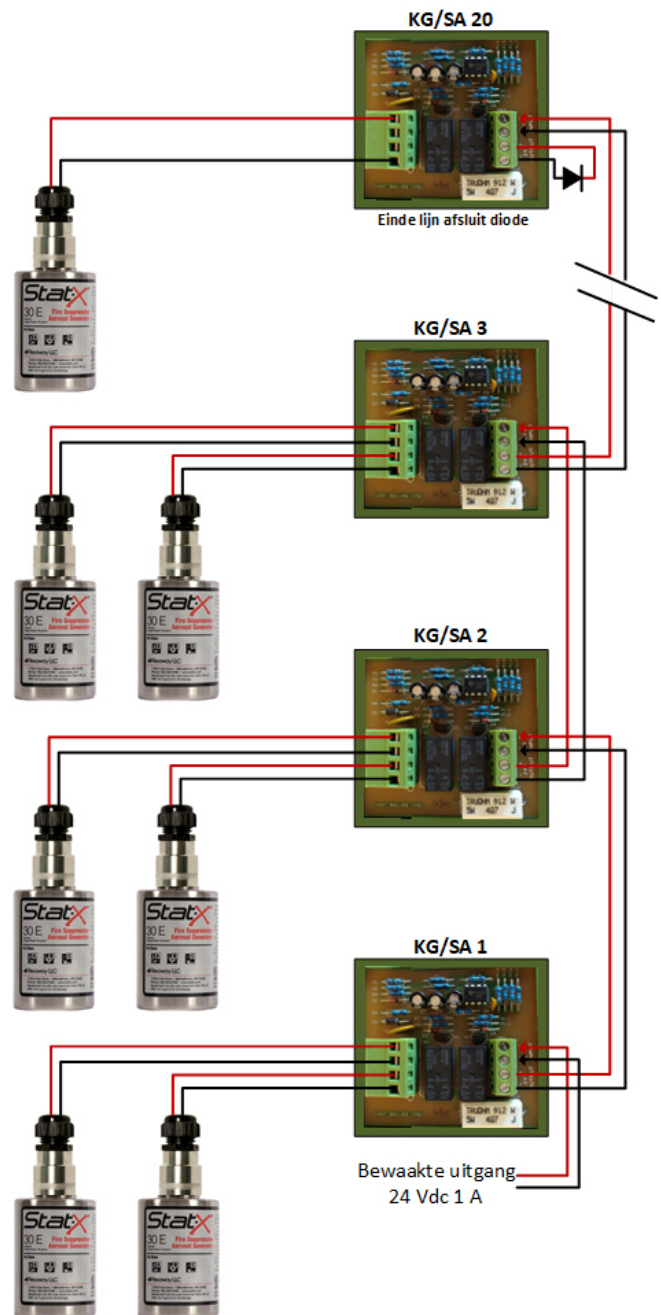


Het aansluiten van Stat-X® bluseenheden op een EN 12094 gekeurde bluscentrale.

De meeste bluscentrales zijn bedoeld voor blusgas, en uitgevoerd met een enkelvoudig activeringsmechanisme. Dat betekent dat er slechts voor een bepaalde periode een spanning en stroom worden geleverd aan een activeringselement zoals een hefmagneet (solenoid).

Daar tegenover staat dat elke elektrisch activeerbare aerosol bluseenheid een activeringselement is en dus bezit. Dus moet in een systeem met meerdere aerosol bluseenheden elke bluseenheid apart worden geactiveerd. Om de stroomafname vanuit de bluscentrale te beheersen en te beperken, is er een sequential activator module ontwikkeld, afgekort SA. Per blussysteem zijn maximaal 20 KG/SA's mogelijk. Om de twee seconden activeert de KG/SA tegelijkertijd twee bluseenheden. Daarmee komt de capaciteit van een blussysteem op maximaal 40 bluseenheden. De KG/SA verbinding wordt bewaakt op kortsluiting en draadbreek. K&G adviseert altijd de KG/SA vooraf te testen op het gekozen fabricaat bluscentrale.

De bewakingsstroom wordt beperkt tot 25 mA.
 Afmetingen 82,5 X 68 X 50 mm
 Kabelaan sluitingen van 0,5mm² tot 2,5mm²



K & G Groep B.V. Spoorrijkhof 1 4944 AZ Raamsdonk

Niets uit deze uitgave mag worden veeleenvoudigd, opgeslagen in een geautomatiseerd gegevensbestand of openbaar gemaakt worden in enige vorm of op enige wijze elektronisch, mechanisch of door fotokopieën, opname, of op enige andere manier